



# CityStar

**125 - 200 cc**

**Kullanım Kılavuzu**



## İÇİNDEKİLER

İçindekiler.....	1
Bilgi.....	1
Güvenlik önerileri.....	1
Özellikler.....	2
Kullanım ürünleri.....	2
Talimatlar hakkında bilgiler.....	3
Araca yönelik açıklamalar.....	4
Göstergeler.....	5
Ekran fonksiyonları.....	6
Kumandalar.....	7
Anahtar kumandalı kontak fonksiyonları.....	7
Özel önemli noktalar.....	7
Verici bulunan immobilizer.....	7
Kontak anahtarları.....	7
Ekipmanlar.....	8
Aksesuar prizi.....	8
Kullanımdan önce yapılması gereken kontroller.....	8
Yola çıkma öncesindeki kontroller.....	8
Kalkış ve sürüş tavsiyeleri.....	8
Uyarı.....	8
Motoru çalıştırma.....	8
Sürüş.....	8
Yakıt-Yakıt tasarrufu.....	9
Motorun alıştırılması.....	9
Motorun durdurulması ve park etme.....	9
Seviye kontrolleri.....	9
Motor yağı.....	9
Soğutma Suyu.....	10
Fren hidroliği.....	10
Lastikler.....	10
Akü.....	11
Akünün şarj edilmesi.....	11
Sigortalar.....	11
Ampulün değiştirilmesi.....	12
Far ayarı.....	12

## BİLGİ

Az önce bir Peugeot aracı satın aldınız. Ürünlerimizden birini satın aldığınız için teşekkür ederiz. Lütfen aracı kullanmadan önce bu kılavuzu dikkatlice okumak için zaman ayırınız. Bu kullanım kılavuzu daima aracın bagajında saklanmalıdır. Aracın kullanımını, kontrol edilmesi ve bakımı ile ilgili talimatları ve kullanıcısı ve üçüncü kişileri kazalara karşı koruması amaçlanan önemli güvenlik talimatlarını içerir. Size, aracınızı nasıl eksiksiz çalışır vaziyette tutacağınızı dair çok sayıda öneri verecektir. Yetkili servisiniz aracın tüm özelliklerine aşinadır ve orijinal yedek parçalara ve araca özgü aletlere sahiptir. Sürüşün keyfini tam güvenlik içinde çıkarabilmeniz için size öneriler sunulabilir ve aracınızın bakımını mevcut servis programına göre en iyi koşullarda yapabilir.

## GÜVENLİK ÖNERİLERİ

Tecrübesiz bir motosiklet kullanıcısı trafığe çıkmadan önce aracını daha yakından tanımalıdır. Aracınızı tecrübesiz bir kullanıcıya ödünç vermemeniz şiddetle önerilir. Bir motosiklete binmek için, kanun gereği ehliyetiniz olmalı veya yürürlükteki yasalara göre ve motor kapasitesine bağlı olarak bir profesyonel eşliğinde belli bir eğitimden geçmiş olmalısınız. Kullanıcının ve yolcunun onaylanmış bir kask takmaları gerekmektedir. Ayrıca eldiven ve koruyucu gözlük takmanız ve sürüşünüze uygun açık renkli ya da yansıtıcı kıyafetler giymeniz de önerilir. Bazı ülkelerde, yürürlükteki yasa yolcu taşınmasına izin vermeyebilir ve başka bir yerde üçüncü kişileri ve yolcuları bir kazadan kaynaklanabilecek muhtemel zararlara karşı korumak için motosiklet kullanıcıları hukuki sorumluluk sigortası yapmaya mecbur tutulabilir. Alkol, uyuşturucu veya belli ilaçların etkisi altında sürüş yapmak kabul edilemez ve kendiniz ve diğerleri için tehlikelidir.

Aşırı hız çoğu kazada önemli bir faktördür. Yol işaretlerine ve sinyallere dikkat etmeli ve hızınızı hava koşullarına göre ayarlamalısınız.

Bagaj rafı ve onaylı yan çantalar opsiyonel olarak mevcuttur (modele bağlı olarak). Montaj talimatlarına uyulmalıdır ve izin verilen azami yük (ekipmana bağlı olarak 3 – 5 kg) aşılmamalıdır.

Motor ve egzoz sistemi parçaları çok yüksek sıcaklıklara ulaşabilirler. Aracınızı park ederken, bir yangına sebep olabilecek yanıcı maddelere temas etmemeye ve ciddi yanıklara yol açabilecek gövde parçalarına dokunmamaya özen gösteriniz.

Üretici tarafından onaylanmamış yedek parçaların kullanılması, aracın teknik özelliklerinin veya performansının değiştirilmesi yasaktır. Herhangi bir değişiklik garantiyi geçersiz kılacak ve araç artık uygun servisler tarafından onaylanmış versiyon ile uyumlu olmayacaktır.

97/24/EC Yönergesinin gerektirdiği araç kimlik verileri araçta bulunan kontrol etiketi üzerinde yer almaktadır. Moped'lerin ve hafif motosikletlerin değiştirilmesine karşı bir tedbir olarak bulunur.

## ÖZELLİKLER

Resmi tip-onay kodu	
H4ABAA	Versiyon 125 cc
H4ACAA	Versiyon 200 cc

mm cinsinden boyutlar	
Uzunluk	1985
Genişlik	750
Yükseklik	1300
İki tekerlek arasındaki mesafe	1430

kg cinsinden ağırlık	
Çalışır durumda	157
İzin verilen azami. Aracın toplam ağırlığı, kullanıcı, yolcu, aksesuarlar ve bagaj	340

Litre cinsinden kapasite	
Yağ değişimi sonrası motor yağı	1.00
Röle kutusu yağı	0.12
Çatal yağı	0.18
Soğutma Suyu	1.3
Yakıt deposu Kurşunsuz benzin	9.5

MOTOR	
Tipi	4 zamanlı tek silindiri Sıvı soğutmalı sistem Endirekt elektronik enjeksiyon Katalitik
Kübik kapasite	125/190

Lastiklerin ebatları		
Ön	120/70-13	
Yük ve minimum hız dereceleri	125 cc	40k
	200 cc	59k

Arka	130/60-13	
Yük ve minimum hız dereceleri	125 cc	40k
	200 cc	59k

Bar cinsinden basınç	
Ön	1.8
Arka	2.00

Aydınlatma	
Far ampulü	125V - 35/35W
Park lambası ampulü	12V - 3W
Gösterge ampulleri	12V - 10W
Stop/kuyruk lambası ampulü	12V - 5/21W
Plaka lambası ampulü	12V - 5W

Dirençli buji	
NGK CR8EB	

Akü	
12V - 12AH	

## KULLANIM ÜRÜNLERİ

<b>Röle kutusu yağı</b>
SAE 80W90 API GL4
<b>Fren hidroliği</b>
DOT 4
<b>Motor yağı</b>
SAE 5W40 Sentetik API SL/SJ
<b>Akü</b>
Demineralize su
<b>Soğutma Suyu</b>
Sıvı PEUGEOT
<b>Çatal yağı</b>
SAE 10

## TALİMATLAR HAKKINDA BİLGİLER

Belli bilgiler aşağıdaki semboller ile gösterilir:



### Möbius şeridi

Geride dönüştürülebilir.

Ürünün veya ambalajın geride dönüştürülebilir olduğu anlamına gelir.



### Tahriş edici

Bu ürün cildi, gözleri veya solunum organlarını tahriş edebilir.

Cildinize ve kıyafetlerinize temas etmesinden kaçınınız. Eldiven, koruyucu gözlük takınız ve

tamamı pamuklu gibi uygun kıyafetler giyiniz. Dumanı solumayınız. Temas ederse, suyla iyice yıkayınız.



### Yanıcı

Alevlerden veya ısı kaynaklarından (mangal, radyatör, kalorifer, vb.) uzak tutunuz. Ürünü güneşte bırakmayınız.



### Aşındırıcı

Ürün canlı dokulara veya diğer yüzeylere zarar verebilir.

Cildinize ve kıyafetlerinize temas etmesinden kaçınınız. Eldiven, koruyucu gözlük takınız ve tamamı

pamuklu gibi uygun kıyafetler giyiniz. Dumanı solumayınız. Temas ederse, suyla iyice yıkayınız.



### Patlayıcı

Darbelerden, sürtünmeden, alevden ve ısıdan kaçınınız.



### Çevreye zararlı

Ürün faunayı ve florayı etkiler. Çöp kutularına, kanalizasyona veya doğaya atmayınız. İdeal çözüm, bu ürünü size en yakın ev atıkları geride dönüşüm merkezine götürmektir.



### Toksik

Ürün, solunması, yutulması veya ciltle temas etmesi halinde sağlığı ciddi şekilde etkileyebilir. Vücudunuza direkt temasından ve hatta solunmasından kaçınınız. Kendinizi iyi hissetmiyorsanız, derhal bir doktora başvurunuz.



### Çöp kutusuna atmayınız

Ürün bileşenlerinden biri toksiktir ve çevreye zararlı olabilir. Kullanılmış ürünü çöpe atmayınız. Satın aldığınız yere veya özel atık yok etme alanına götürünüz.



### İnsanların güvenliği

İnsanlar için tehlikeli olabilecek işlemler.

Eğer tavsiyelere tam olarak uyulmazsa insanların güvenliği bundan ciddi şekilde etkilenebilir.



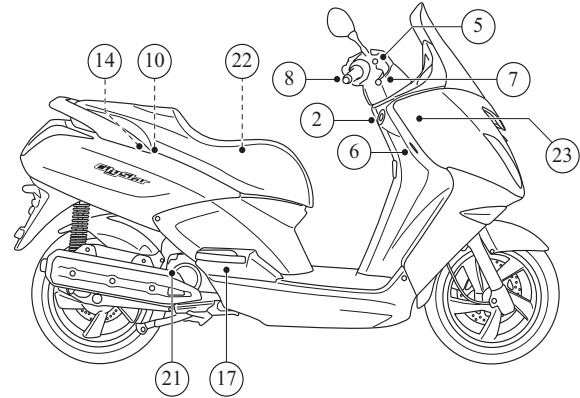
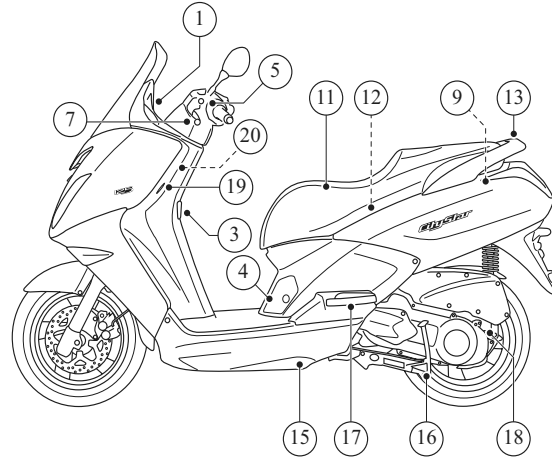
### Önemli

Araç için tehlikeli olabilecek işlemler.

Araçın zarar görmemesi için takip edilmesi gereken belli prosedürleri gösterir.

## ARACA YÖNELİK AÇIKLAMALAR

1. Gösterge paneli
2. Kontak anahtarı / Selenin açılması
3. Askı
4. Yakıt deposu kapağı
5. Fren hidroliği seviyesi
6. Soğutma suyu seviyesi
7. Fren kolları
8. Gaz Kolu
9. Akü
10. Sigortalar
11. Sele
12. Sele saklama bölgesi
13. Elcik
14. Üretici plakası / Şasi işaretleri
15. Yan sehpa
16. Orta sehpa
17. Yolcu ayaklıkları
18. Motor numarası
19. Torpido gözü
20. Aksesuar prizi
21. Motor yağ seviyesi
22. Değiştirme önleme etiketi
23. Genleşme tankı



## GÖSTERGELER

Gösterge paneli, kontak açıldığında kendiliğinden açılır. Ekran ünitesi segmentlerine ve tüm gösterge lambalarına yönelik bir işlev testi otomatik olarak yapılır.

### 1. Kilometre saati

Kontak açıldığında, ibre kadranın sonuna kadar gider ve sıfıra geri döner. Eğer çalışmıyorsa, sistemi yetkili bir serviste kontrol ettiriniz.

Çift kadranlı kilometre saati kilometreyi ve mili gösterir.

### 2. Yağ basınç gösterge lambası

Gösterge lambası kontağın açılmasıyla birlikte yanar ve motor çalıştığında söner. Gösterge lambası, motor yağı seviyesi çok düşük olduğunda da yanabilir. Eğer gösterge lambası aralıklı olarak yanarsa veya yanık kalırsa, aracı durdurmanız ve yetkili bir serviste kontrol ettirmeniz önerilir.

### 3. Enjeksiyon sistemi arıza teşhis uyarı lambası

Eğer gösterge lambası yanıp sönerse ya da yanık kalırsa, aracı kontrol ettirmek için düşük hızda, size en yakın yetkili servise gitmeniz önerilir.

### 4. Akü şarj uyarı lambası

Eğer gösterge lambası sürüş esnasında yanarsa, aracı bir yetkili serviste kontrol ettirmeniz önerilir. Eğer lamba rölanti devrinde yanarsa, bu normaldir.

### 5. Vericili immobilizer arıza teşhis uyarı lambası/Caydırma lambası

Motor stop edildiğinde, lamba, alarm sisteminin devreye girdiğini gösterecek şekilde düzenli olarak yanıp söner; bu caydırma işlevidir.

Aküyü korumak için, araç 48 saattir kullanılmıyorsa caydırıcı gösterge lambası söner.

Kontak açıldığında, çalışmasını kontrol etmek için gösterge lambası yanar ve bir arıza yoksa 5 saniye sonra söner. Kontak açıldığında eğer gösterge lambası kısaca yanıp sönerse ve yanık kalırsa, arıza teşhis sistemi alarm sisteminde bir arıza algılamıştır ve motor çalıştırılmayacaktır; sistemin bir yetkili serviste kontrol edilmesi gereklidir.

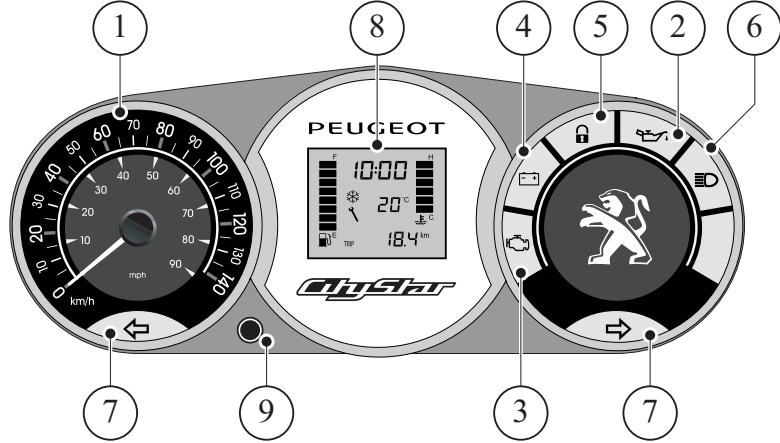
### 6. Uzun far kontrolü

### 7. Sinyal lambası uyarı lambası

Bir flaşör ampülü patladığında, sinyal lambası ve diğer flaşör lambası kullanıcıyı arıza konusunda uyararak için daha hızlı yanıp söner.

### 8. Çok amaçlı bilgi ekranı

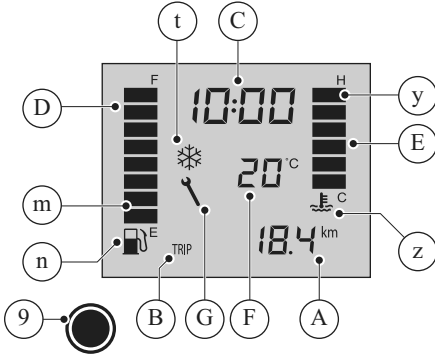
### 9. Ekran kontrol düğmesi



## EKRAN FONKSİYONLARI

### A. Mil ölçer

Günlük mesafe ölçer, aracın kat ettiği kilometreyi görüntüler ve saklar. Makinenin yaptığı toplam yol, akü çıkarılana kadar hafızada kalır.



### B. Günlük mesafe ölçer (TRIP)

Günlük mesafe ölçer, aracın belli bir periyotta kat ettiği kilometreyi görüntüler ve saklar.

### Toplam mesafe ekranının günlük mesafe ekranına değiştirilmesi

- Kontak açıldığında, toplam mesafeden günlük mesafeye geçiş ve tersi kontrol düğmesine (9) kısaca basılmasıyla sağlanır.

### Günlük mesafe ölçerin sıfırlanması

Günlük mesafe ölçerin sıfırlanması TRIP pozisyonundan yapılır.

- Günlük mesafe ölçeri sıfırlamak için kontrol düğmesini (9) 3 saniyeden uzun süre basılı tutun.

### C. Saatin ayarlanması

Zamanı ayarlamak sadece toplam kilometre pozisyonunda makine duruyorken mümkündür.

- Kontrol düğmesini (9) 3 saniyeden uzun süre basılı tutmak iki saat rakamının yanıp sönmelerini sağlayacaktır. Kontrol düğmesine basarak saati ayarlayın.
- Kontrol düğmesini 3 saniyeden uzun süre basılı tutmak dakikanın ilk rakamının yanıp sönmelerini sağlayacaktır. Kontrol düğmesine basarak dakikayı ayarlayın.
- Kontrol düğmesini 3 saniyeden uzun süre basılı tutmak dakikanın ilk rakamının yanıp sönmelerini sağlayacaktır. Kontrol düğmesine basarak dakikayı ayarlayın. Saat ayarını onaylamak için kontrol düğmesine 3 saniyeden uzun süre basın.

### D. Yakıt göstergesi Yakıt rezerv göstergesi

Yakıt deposu tam dolu olduğunda yakıt göstergesinin tüm segmentleri yanar.

Yakıt rezerv göstergesi, iki rezerv seviyesini gösteren son iki segmente (m) karşılık gelir.

1. seviye: İlk iki segment yanıp söner.

2. seviye: Son segment yanıp söner.

Depo boş olduğunda, yakıt göstergesindeki tüm segmentler ve pompa sembolü (n) yanıp söner.

### E. Motor hararet göstergesi

Çalışma sıcaklığı 6 segmentli bir ekranda gösterilir; min. Ve maks. seviyeler 1. ve 6. segmentlerdeki C ve H harfleriyle gösterilir.

Hararet uyarısı ilk 5 segmentin görüntülenmesi ile ve 6. segmentin (y) "sıcaklık" sembolü (z) ile eşzamanlı olarak yanıp sönmeleri ile gösterilir.

Emniyet modu devreye sokulacaktır. Motoru stop etmeniz ve soğumasının ardından soğutma suyu seviyesini kontrol etmeniz önerilir. Aracı bir yetkili servise kontrol ettirmeniz tavsiye edilir.

### F. Dış sıcaklık göstergesi

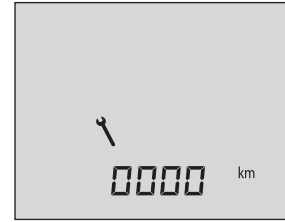
Gösterilen sıcaklık aracın ön tarafında okunan sıcaklıktır. Sıcaklık 3°C'nin (t) altına düşer düşmez "gizli buz tehlikesi" sembolü yanar.

### G. Bakım lambası

Kontak her açıldığında, ekranda bir sonraki servis için kalan mesafe gösterilir.

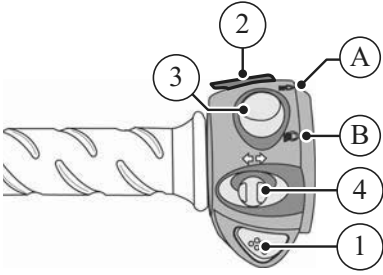
Citystar 125 cc	10000 kms
Citystar 200 cc	5000 kms

Kilometre sıfıra ulaştığında, ekranda servis sembolü yanar.



Aracı servise sokmak için yetkili bir servise gitmeniz ve bakım lambasındaki mesajı sildirmeniz önerilir.

## KONTROLLER



1. Korna düğmesi
2. Flaşör düğmesi
3. Kısa far/Far düğmesi

Kısa far/far düğmesinin 2 işlevi vardır:

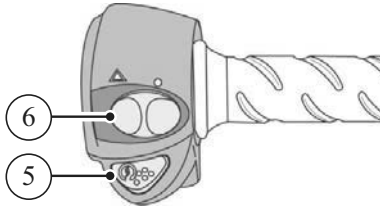
- A. Uzun far.
- B. Kısa far

4. Sinyal lambası düğmesi

Yön değiştireceğinizi belirtmek için, düğmeye (4) basın.

- Sağa.
- Veya sola.

Sinyallerin sönmesi için, düğmeye (4) basın.

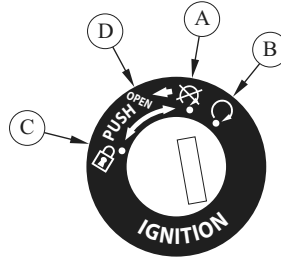


5. Marş anahtarı
6. Dörtlü flaşör düğmesi

Dörtlü flaşörler sadece kontak "ON" konumundayken çalışır. Dörtlü flaşörler, aküyü korumak için kontağın kapatılmasından 1 saat sonra otomatik olarak kapatılır.

## ANAHTAR KUMANDALI KONTAK FONKSİYONLARI

- A. Motor kapalıdır. Elektrik devresine giden güç kapalıdır. Anahtar çıkarılabilir.
- B. Elektrik devresine giden güç açıktır. Motor çalıştırılabilir. Anahtar çıkarılamaz.



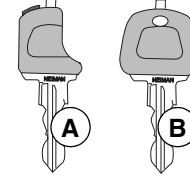
- C. Elektrik devresine giden güç kesilir. Gidon kolları sola çevrilir. Gidon kilitlenebilir. Anahtar çıkarılabilir.
- D. Anahtarın bu pozisyonadaki hareketi size bir kablo aparatı ile seleyi açma imkanı verir.

## ÖZEL ÖNEMLİ NOKTALAR

### İmmobilizler

Bu hırsızlık önleyici sistem, kontak anahtarına yerleşik vericiden elektronik olarak onay aldığı anda aracın çalışmasına izin verir. Sadece programlanmış anahtarlar aracı çalıştırabilir. Hırsızlık önleyici sistemin devreye girdiği, gösterge panelindeki caydırma lambası ile gösterilir.

### Kontak anahtarları



### Araç iki tip anahtar ile teslim edilir.

A: Benzersiz "ana" anahtar. Kırmızı işaret bulunan özel "ana" anahtar günlük kullanım için değildir. Bu anahtar, siyah anahtar kaybolduğunda sistemi yeniden programlamak için kullanılır. "Ana" anahtarın kaybe-

dilmesi durumunda, alarm sisteminin tümü değiştirilmelidir.



Araç servise her götürüldüğünde, olası sistem güncellemelerinin yapılabilmesi için yetkili servisimize vermek için "ana" anahtarını yanınızda bulundurmanız önerilir.

B: Aracı çalıştırmak için benzeri olmayan siyah anahtar kullanılır. Programlama sırasında hırsızlık önleyici sistem tarafından saklanan bir kimlik kodu içeren vericiye sahip olduğu için siyah anahtar özeldir. Sisteme en fazla 7 anahtar kaydedebilirsiniz.

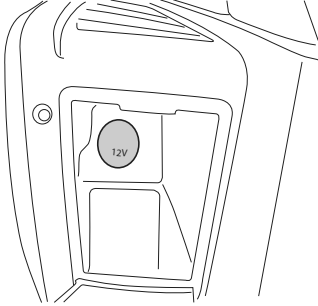
Bir siyah anahtarın kaybolması durumunda, motorun kaybolan anahtar ile çalışmasını iptal etmek için, "ana" anahtarını kullanarak sistemi en az bir siyah anahtar ya da tüm siyah anahtarlar için yeniden programlanması amacıyla bir yetkili servise gitmeniz önerilir.



## EKİPMANLAR

### Aksesuar soketi

Maksimum 12V-120W'lık bir güç soketi torpido gözünün sol tarafına yerleştirilmiştir.



Düşük voltajlı cihazları (cep telefonu, GPS, vb.) bağlamak için kullanılabilir. Bu soket aküden güç alır, bundan dolayı akünün boşalmasını önlemek için motor durdurulduğunda takılmış olan aksesuarlar çıkarılmalıdır. Bu soket ayrıca bir bakım şarj cihazı kullanılarak akünün yeniden şarj edilmesi için de kullanılabilir.

## KULLANIMDAN ÖNCE YAPILMASI GEREKEN KONTROLLER

Kullanıcı aracın iyi durumda olduğundan kişisel olarak emin olmalıdır. Araç kullanılsa bile, belli emniyet elemanları hasar belirtileri gösterebilirler. Örn., uzun süre kötü hava koşullarına maruz kalmak ciddi sonuçlar doğurabilecek şekilde fren sisteminde paslanmaya veya lastiklerin basıncının düşmesine yol açabilir. Gözle görülebilir basit kontrollerin yanı sıra, kullanımdan önce aşağıdaki noktaların da kontrol edilmesi son derece önemlidir.



Bu kontroller sadece birkaç dakika alır ve güvenli ve emniyetli bir kullanım için, aracınızı iyi durumda tutmaya yardımcı olur.

Eğer kontrol listesindeki maddelerden biri düzgün şekilde çalışmıyorsa, aracı kullanmadan önce servisinizden kontrol etmesini ve gerekirse tamir etmesini isteyin.

## YOLA ÇIKMA ÖNCESİNDEKİ KONTROLLER

- Yakıt seviyesini kontrol edin.
- Motor yağı seviyesini kontrol edin.
- Soğutma suyu seviyesini kontrol edin.
- Lambaların, kornanın ve fren lambasının çalışmasını kontrol edin.
- Lastik aşınmasını ve lastiklerin durumunu kontrol edin.
- Lastik basıncını kontrol edin.
- Gaz kolunun düzgün şekilde çalıştığını kontrol edin.
- Orta ve yan sehpaların düzgün şekilde kaldırılmış olduğunu kontrol edin.
- Yan aynaların doğru pozisyonda olduklarından emin olun.
- Fren kollarının çalıştığını ve düzgün şekilde hareket ettiğini kontrol edin.



Eğer çekildiğinde fren kolu yumuşak hissediliyorsa;  
Hidrolik kumandalı ise, derhal bir yetkili serviste kontrol edilmelidir.

## KALKIŞ VE SÜRÜŞ TAVSİYELERİ

### UYARI

Aracı ilk defa kullanmadan önce, tüm kumandalarına ve bunların kullanımına aşina olduğunuzdan emin olun. Kumandaların herhangi birinin işlevinden emin değilseniz, yetkili servisiniz sorularınıza cevap verebilir ve ihtiyaç duyabileceğiniz herhangi bir konuda size yardımcı olabilir.

Egzoz gazları zehirli olduğu için, motor iyi havalandırılan bir alanda çalıştırılmalıdır. Kısa süreliğine olsa bile asla kapalı bir yerde çalışmasına izin verilmemelidir.

## MOTORUN ÇALIŞTIRILMASI

Üst seviyede emniyet için, motoru çalıştırmadan önce aracı orta sehpaşının üzerine yerleştirin.

- Kontaklı "ON" konumuna getirin.
- Gazın "OFF" konumunda olduğundan emin olun.
- Marş düğmesine basarken, fren kollarından birine basın. Marşa 10 saniyeden daha uzun süre basmayın.
- Marş motoru düğmesini motor çalışır çalışmaz bırakın.



Eğer motor çalışmazsa, marş düğmesini ve fren kolunu serbest bırakın, birkaç saniye bekleyip tekrar deneyin.

Sehpada, açıkken motorun sadece sınırlı devirde çalışmasına izin veren bir kontakör bulunur.

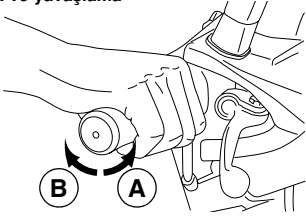
## KULLANIM

### Kalkış

Motor çalışırken araç sehpaşası üzerindedir.

- Sol elinizle fren kolunu sıkın, sağ elinizle elciği kavrayın ve orta sehpayı katlamak için motoru ileri doğru itin.
- Araca oturun.
- Sol freni bırakın ve hareket etmek için sağ elinizle hafifçe gaz verin.

## Hızlanma ve yavaşlama



Hızlanmak için, gaz kolunu (A)'ya doğru çevirin. Yavaşlamak için, gaz kolunu (B)'ye doğru çevirin.

## Frenleme

Sağ kol ön freni ve sol kol arka freni kontrol eder.

İyi bir frenleme için, aşağıdaki eylemlere uymak son derece önemlidir:

- Gazı kapatın.
- Sol ve sağ frenleri aynı anda uygulayın ve basıncı yavaş yavaş arttırın.



Sadece tek bir frenin kullanılması frenleme etkisini azaltır ve devrilmeye yol açacak şekilde tekerleği kilitleyebilir.

Islak veya eğimli bir yolda ani fren yapmaktan kaçınılmalıdır.

Dik yokuşlarda uzun süre fren yapmaktan kaçınmak için hızı azaltın, çünkü hararet frenleme etkisini azaltacaktır.

## YAKIT-YAKIT TASARRUFU

Yakıt alımı sadece motor tamamen durmuşken yapılmalı ve yakıtın taşmasından sakınılmalıdır. Taşan yakıt derhal silinmelidir.

Sadece 95 veya 98 oktan kurşunsuz benzin kullanın.



Yakıt tüketimini azaltmak ve aracınızın mekanik parçalarını korumak için

- Çok kısa mesafelerde yüksek devirlere çıkmaktan kaçının.
- Kavrama kavramamışken motora yüksek devir yaptırmayın.
- Kullanıcının, yolcunun, bagajın ve aksesuarların toplam ağırlığının izin verilen azami yükü aşmadığından emin olun.
- Kısa süreli durmalarda dahi motoru stop edin.

Yakıt tüketimini yönetmek ayrıca çevrenin korunmasına kişisel olarak katkıda bulunmanın bir yoludur.

## MOTORUN ALIŞTIRILMASI

İlk 500 kilometre boyunca sabit hızda gitmeniz ve aracı maksimum hızının %80'inden fazlasında kullanmaktan sakınmanız önerilir.

İlk 500 kilometrenin ardından, azami hıza ulaşmak için hız kademeli olarak artırılabilir, ancak bu hızı uzun süre kullanmaktan kaçının.

Motor alıştırılırken, motor çalışma sıcaklığının normal değerinin üzerine çıkmaması için motoru aşırı yüklememeniz önerilir.

Motor maksimum performansına birkaç bin kilometrenin ardından ulaşacaktır.

## MOTORUN DURDURULMASI VE PARK ETME

Rölanti devrindeyken kontak "OFF" konumuna getirilerek motor durdurulabilir.

Araç düz bir zemin üzerine park edilmelidir.

- Orta sehpa üzerine.
- Ya da yan sehpa üzerine.

Araç her park edildiğinde, gidon kilitlemeli ve kontak anahtarı çıkarılmalıdır.

Saklama bölmelerinde değeri ne olursa olsun herhangi bir eşya bırakmamanız önerilir (kask, doküman çantası, vs.), üretici hırsızlık veya zorla girmekten dolayı sorumlu tutulamaz.

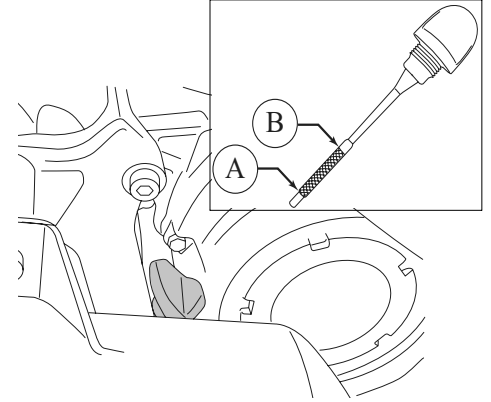


## SEVİYE KONTROLLERİ

### Motor yağı



Motor yağı seviyesi kalkıştan önce daima kontrol edilmelidir.

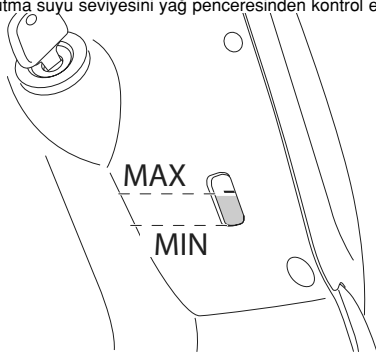


- Düz bir zemin üzerinde aracı orta sehpa üzerine park edin.
- Motorun yağ doldurma kapağını çıkarın.
- Dolum kapağını silerek kurulaştırın ve yerine oturtun ancak çevirerek sıkmayın.
- Yağ doldurma kapağını çıkartın ve yağ seviyesini kontrol edin.

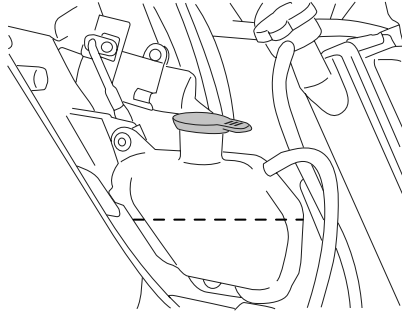
Yağ seviyesi minimum A ile harfi geçmeyecek şekilde maksimum B seviye işaretleri arasında olmalıdır.

### Soğutma Suyu

- Düz bir zemin üzerinde orta sehpa üzerine park edin.
- Soğutma suyu seviyesini yağ penceresinden kontrol edin.



Genleşme tankı kapağı vasıtasıyla doldurmak için sağ far kaplaması çıkarılmalıdır.



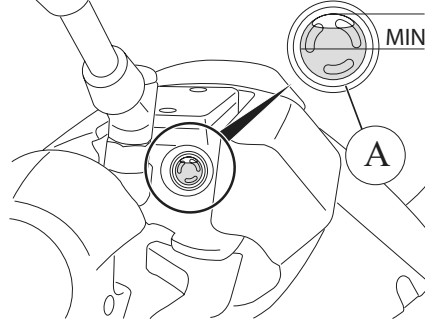
Soğutma suyu seviyesi motor soğukken kontrol edilmelidir ve sadece üretici tarafından tavsiye edilen soğutma suyu ile doldurulmalıdır.

### Fren hidroliği



Fren hidroliği seviyesi düzenli olarak fren ünitesi gözetleme penceresinden (A) kontrol edilmelidir.

Eğer seviye minimum işaretine yakınsa, fren sisteminin kontrol edilmesi ve gerektiği şekilde doldurulması için bir yetkili servise gitmeniz önerilir.

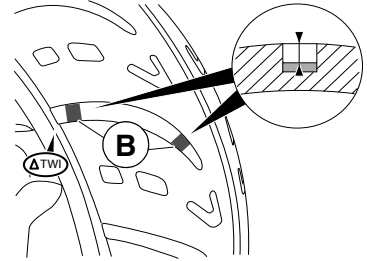


### LASTIKLER

Lastik basıncı düzenli olarak soğukken kontrol edilmelidir.

Yanlış basınç anormal aşınmaya sebep olur ve yol davranışlarını etkileyerek sürüşü tehlikeye sokar.

Eğer dış üzerindeki aşınma sınırına ulaşılmışsa (B), lastiklerin değiştirilmesi için bir yetkili servise gitmeniz önerilir.



Lastikler değiştirilirken, aynı marka ve eşdeğer kalitede lastikler takmanız önerilir. Lastiğin delinmesi durumunda, tubeless (iç lastiksiz) bir lastiğe bir iç lastiğin takılması yasaktır.



Lastikler çevreye zararlı maddeler içerirler. Servisiniz, kullanılmış lastikleri çevreye zarar vermeyecek şekilde mevcut standartlarla uyum içerisinde atacak donanıma sahiptir.

## AKÜ



Üzerinde herhangi bir çalışma yapmadan önce akünün ayrıldığından emin olun. Motor çalışırken akü kutup başları kesinlikle ayrılmamalıdır. Aküler zararlı maddeler içerirler. Kaçak olması durumunda, aküleri değiştirmek ve doğaya ve çevreye zarar vermeyecek şekilde atmak için uygun donanıma sahip bir yetkili servise başvurmanız önerilir.

## AKÜNÜN ŞARJ EDİLMESİ

Akü, iyi havalandırılan bir yerde, erken bitmesinin önüne geçmek için akü kapasitesinin onda birini besleyebilen uygun bir şarj cihazı ile şarj edilmelidir. Bu sebepten ötürü, bu işlemi gerçekleştirmesi için bir yetkili servise gitmeniz önerilir.

Aküler sülfürik asit içerirler. Gözlerinize veya cildinize temas etmesine izin vermeyin. Akü şarj olurken, patlayıcı gazlar açığa çıkarır. Kivılcım, alev kaynaklarının ve akkor ürünleri uzak tutun.

Akü sıvısı doldurma işlemi, sadece akünün tamamen şarj edilmesinin ardından ve yalnızca demineralize su ile yapılmalıdır.

### Bakım gerektirmeyen aküler

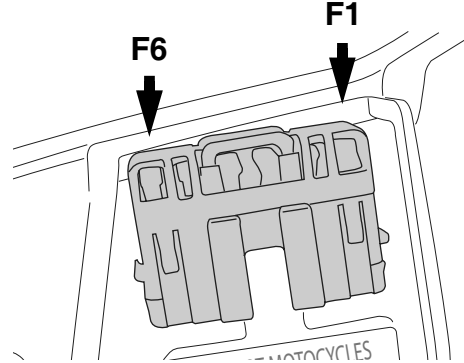
Bakım gerektirmeyen bir akü doldurmak için asla açılmamalıdır.

### Bakım gerektiren akü

Kontrol edin ve "UPPER" (maksimum) ile "LOWER" (minimum) işaretleri arasına kadar doldurun.

## SİGORTALAR

Elektrik tesisatı selenin altında bulunan sigortalar tarafından korunmaktadır.



Eğer bir sigorta sıklıkla yanıyor, bu genellikle elektrik devresinde bir kısa devre olduğunun işaretidir. Sistemi bir yetkili servise kontrol ettirmeniz tavsiye edilir.



Bir sigortayı değiştirmeden önce kontağı kapatmanız ve daima bir sigortayı aynı derecedeki bir başkasıyla değiştirmeniz önerilir. Eğer bunu yapmazsanız, elektrik sisteminde bir hasara ve hatta bir yangına sebep olabilir.

## SİGORTA YERLERİ

<b>F1 30A</b>	Regülatör Kontak
<b>F2 10A</b>	Enjeksiyon ECU'sü Yakıt pompası rölesi HT bobini Yakıt enjektörü İmmobilizer Lamba sensörü
<b>F3 10A</b>	Aksesuar prizi
<b>F4 10A</b>	Gösterge paneli Aydınlatma rölesi
<b>F5 15A</b>	Gösterge paneli Motor tahrikli fan Korna "Yan lamba" ampulleri Lamba yanıp sönmeye kontrolü Plaka lambası Arka lamba Stop lambası anahtarı
<b>F6 5A</b>	Enjeksiyon ECU'sü İmmobilizer Arıza teşhis fişi Yakıt pompası rölesi Aydınlatma rölesi

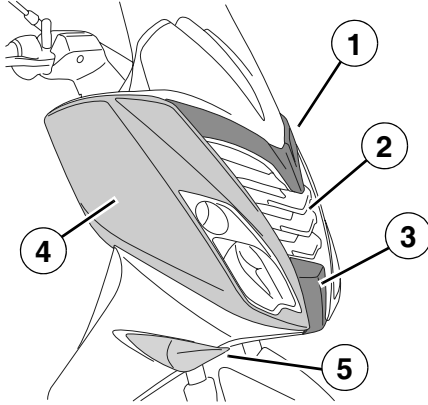
## AMPULÜN DEĞİŞTİRİLMESİ

### Far ampulü

- Üst ön kapak panelini (1) çıkarın.
- Radyatör ızgarasını (2) çıkarın.
- Ön kapağı (3) sökün.
- Far kaplamasını (4) çıkarın.



Bu işlemin gerçekleştirilmesi için bir yetkili servise başvurmanız önerilir.



### Gösterge ampulleri

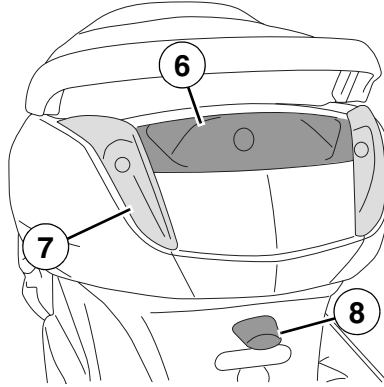
- Lambanın camını (5) çıkarın.



Bu işlemin gerçekleştirilmesi için bir yetkili servise başvurmanız önerilir.

### Arka lamba ampulü

- Lambanın camını (6) çıkarın.



### Gösterge ampulleri

- Kuyruk lambası camını ve sinyal lambası camlarını (7) sökün.

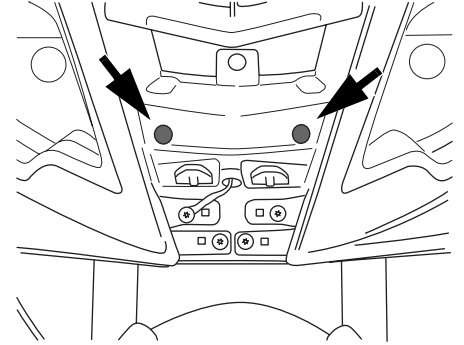
### Plaka lambası ampulü

- Lambanın camını (8) çıkarın.



Bu işlemin gerçekleştirilmesi için bir yetkili servise başvurmanız önerilir.

## FAR AYARI



- Ön kapağı sökün.

Farlar, her bir far için bir ayar vidası kullanılarak ayarlanır.

## BAKIM PROGRAMI

Bakım planı, periyodik bakım aralıklarını belirtir. Her aralık sonunda, inceleme, kontrol, de i im, ayar, ya lama ve bakım i lemlerinin gerekle tirilmesini sa layın. Periyodik bakım uygulanmadı ı takdirde, araata hızlı a ınma ve a ır hasar olu ur. Aracınız srekli tam gazda, tozlu ortamlarda vb. yksek baskı altındaki Sartilarda kullanılıyorsa, aracınızın gvenilirli i aısından da bazı bakım i lemlerinin belirtilenden daha kısa srede uygulanması gerekir. SOTLAR MOTOR OTOM. PET TUR. NAK. N . SAN.VE T C. A. .. bakım planındaki i lemleri bir Peugeot Scooters Yetkili Servis Merkezine yaptırmanızı tavsiye eder. Periyodik kontrollerde, de i im gerektiren para(lar) oldu u ortaya ıkabilir. Peugeot Scooters'ın para de i imlerinde, sadece orijinal Peugeot Scooters yedek paralarının kullanılması tavsiye edilir.

## D KKAT !

*Aracınızın gvenilirli ini koruması ve daima ideal performans sa laması iin, alı tırma ve bakım i lemlerinin uygulanması arttır. Periyodik bakımın bu kullanım kılavuzunda verilen talimatlar do rultusunda eksiksiz ekilde gerekle tirilmesiniSa layın. Periyodik bakım aracın performansının yksek tutulmasına daima yardımcı olur ve bakım planlarımız Peugeot Scooters'ın Yksek performansını korumak iin hazırlanmı tır. **Garantiden yararlanabilmeniz iin, planlı bakım aralıklarında aracınıza Bakım yapılmasının art oldu unu ltfen unutmayın.** Ayrıca, garanti sresi dolduktan sonra da aracınıza kullanım kapsamına Gre uygun aralıklarla bakım yaptırmanızı aracınızı en yksek performans seviyesinde tutaca ını da unutmayın. Emin olmadı ınız durumlarda veya yardıma ihtiyacınız oldu unda ltfen bizimle ekinmeden irtibata gein ve irtibatlarımızda asi numarası, motor numarası, aracınızın satın alım tarihi , aracınızı kısa srede satın aldı ınız ve bakımını yaptırdı ınız Yetkili Servis Merkezinin veya Yetkili Servisin adını da belirtin.*

**İlk Bakım** (Kisbee 50cc,Tweet 150cc,Django 150cc,Citystar 200cc,Metropolis 400cc,Satellis 400cc) :

1 Ay / 500-750 KM (Hangisi nce Dolarsa)

**Di er Bakımlar** (Kisbee 50cc,Tweet 150cc,Django 150cc,Citystar 200cc) :

6 Ay / 2500-3000 KM (Hangisi nce Dolarsa)

**Di er Bakımlar** (Metropolis 400cc,Satellis 400cc) :

12 Ay / 5000-6000 KM (Hangisi nce Dolarsa)

	ADI	YETKİLİ	ADRES	İLÇE	İL	TELEFON
1	TAYFUN MOTOR	TAYFUN BATLAR	ENİ SANAYİ MAHALLESİ ÇANKIRI CADDESİ NO:67/6-7	ALTINDAĞ	ANKARA	0312 324 36 06
2	ULUSAN MOTOR	VEHBİ ULUSAN	ORAN MAH. MEVLANA BULVARI (KONYA YOLU) NO:453	ÇANKAYA	ANKARA	0312 440 1717
3	YETİMOĞLU MOTORLU ARAÇLAR	ALİ YÖNTEM	YENİ GÜN MAH. KIZIL IRMAK CAD. NO:12/4	MERKEZ	ANTALYA	0242 311 11 67
4	ÇİFTÇİOĞLU SAFARI TAŞ. TURZM. İNŞ. LTD. ŞTİ	HASAN UYSAL	CUMHURİYET MAH. MUHAMMET MÜFTÜOĞLU CAD. NO:54	ALANYA	ANTALYA	0242 515 19 18
5	ŞENOL MOTORLU ARAÇLAR	GÜLHIZAR KINLI	ALTINKUM MAH. ATATÜRK BULVARI NO:38	DİDİM	AYDIN	0256 813 22 27
6	KALENDER MOTOR	ADEM KIRER	SANAYİ SİTESİ 255. SK. NO:2/B	MERKEZ	AYDIN	0256 313 81 07
7	MOTOPORT	FERİDUN AKBALIŞ	CANDAN TARHAN BULV. CANAN APT. NO:70	KUŞADASI	AYDIN	0256 614 70 30
8	JOKER MOTOR	GÖKHAN AKSOY	YENİ SANAYİ SİT. EKİM CAD. 10. SK. NO: 6	MERKEZ	BALIKESİR	0266 249 41 54
9	ALTAN SERKAN ÖZKABAN	ALTAN ÖZKABAN	17 EYLÜL MAH. ŞİLHAN GÜNCAN CAD. NO:32	BANDIRMA	BALIKESİR	0266 713 42 39
10	ŞANÇELİK OTOMOTİV A.Ş	UTKU DÖRTDEMİR	İZMİR YOLU 5. KM. ATAEVLER KARŞISI	NİLÜFER	BURSA	0224 441 75 00
11	DENİZ MOTOR	MEHMET DENİZ	KOZLUCA MAH. TÜFEKÇİ YUSUF BULVARI NO:59/A	ŞAHİNBEY	GAZİANTEP	0342 232 75 71
12	ŞAKİR UYGUN	ŞAKİR UYGUN	PIRİ MEHMET MAHALLESİ MATBAALAR CAD. NO:36	MERKEZ	ISPARTA	0246 218 65 84
13	DATA PEUGEOT	İBRAHİM GÜRHAN	Maslak Mah. Yüzcü Yıl San. Sit. G-51 Sk. No: 18/A Maslak	SARİYER	İSTANBUL	0212 346 41 46
14	İSTANBUL MOTOR ÜRÜN. VE İTH. İHR. TİC. LTD. ŞTİ	ZEKERİYA EFE	BAĞDAT CADDESİ NO: 15A-B KIZILTÖPRAK	KADIKÖY	İSTANBUL	0216 345 36 66
15	YOL MOTORLU ARAÇ. VE TAR. ÜRÜN. PAZ. SAN. VE TİC. LTD. ŞTİ	NAZİM ADAYILMAZ	ATATÜRK OTO SANAYİ SİTESİ 2. KIZIM 3. SOK. NO: 34 MASLAK	ŞİŞLİ	İSTANBUL	0212 286 70 08
16	DÜZYOL MOTOR	EROL DÜZYOL	KÜÇÜK SAN. SİT. NO:1/A ALAÇATI	ÇEŞME	İZMİR	0232 716 82 82
17	MOTORATEL	ONUR ÖZAKINCI	ATAŞEHİR MAH. İSTASYONALTI 8229/1 SOK. NO:38	ÇİĞLİ	İZMİR	0232 386 57 47
18	OTO SHOP CENTER- ERDİN DTM LTD.ŞTİ	SERCAN BİLLOR	BAHÇELİEVLER MAH. CEVDET BİLSAY CAD. NO:118 B	KARŞIYAKA	İZMİR	0232 265 62 65
19	ÖZKAPLAN OTOMOTİV	KADİR BUK	YEŞİL MAH. ATATÜRK BULVARI NO:47	MERKEZ	KARABÜK	0370 412 77 66
20	DİZAYN MOTOSİKLET	CELİL ÖZDEMİR	YEN, MAHALLE MAH. ÇİĞDEM APT. SADRİ ARTUNÇ CAD.	SAFRANBOLU	KARABÜK	0370 712 00 44
21	MOTO CITY	İLKER YARAR	GAZİ KEMAL MAH. İNÖNÜ CAD. NO:1 BABAESKİ / KIRKLARELİ	BABAESKİ	KIRKLARELİ	0288 512 53 51
22	GÜLCE MOTOR	BURAK BATU	DEMİRTAŞ MH. PAZAR ÇIKMAZI NO:28 KIRKLARELİ MERKEZ	MERKEZ	KIRKLARELİ	0288 214 21 34
23	YALÇIN FİLİZ MOT. YEDK. PARÇ. SERVİS	YAVUZ FİLİZ	ESKİ SANAYİ SİTESİ 2. BLOK NO:1	LÜLEBURGAZ	KIRKLARELİ	0288 412 52 36
24	AHMET UÇAR - METİN TOHUMCU	METİN TOHUMCU	BÖLÜK MAH. MERCİDABIK CAD. NO:24	MERKEZ	KİLİS	0348 814 00 83
25	ARZUM MOTOSİKLET	ENVER ANKARA	SANAYİ SİT.9. SOK. NO:32	MERKEZ	KÜTAHYA	0274 231 91 62
26	HIZIR OTOMOTİV	HIZIR OTOMOTİV	HÜRRIYET H. ŞEHİT POLİS CEMAL İLGAZ CAD. 15. SK. NO.120/A	AKHİSAR	MANİSA	0236 414 11 57
27	HALİL PEKCAN	HALİL PEKCAN	ÇARŞI M. DR. SADIK AHMET C. NO:58 H/	MESİR	MANİSA	0236 231 33 97
28	MERSİN MOTOR	METİN KIZILDAĞ	PIRİ REİS MH. 1136. SK. NO:2/A	YENİŞEHİR	MERSİN	0324 327 33 08
29	TURCAN EĞLENCE TURİZM REKLAMCILIK LTD. ŞTİ.	PEYAMİ TANERİ	YOKUŞBAŞI MAHALLESİ KIBRIS ŞEHİTLERİ CADDESİ NO:2	BODRUM	MUĞLA	0252 313 06 62
30	ERDOĞAN KAZAZI ORT.	ERDOĞAN KAZAZI	TEPE MAH. YENİYOL CAD. NO:36/3	MARMARİS	MUĞLA	0252 412 19 13
31	AZİZ MOTOR	MÜSLÜM TİKBİYİK	ATATÜRK MAH. CAVSAK SOK. TAHTASIZ APT. ALTI NO:42	MERKEZ	ŞANLIURFA	0414 316 01 08

## ***Tüketicinin seçimlik hakları***

1-Malın ayıplı oldu unun anlaşılması durumunda tüketici;

- a) Satılanı geri vermeye hazır oldu unu bildirerek sözleşme meden dönme,
- b) Satılanı alıkoymuş ayıp oranında satış bedelinden indirim isteme,
- c) Arı bir masraf gerektirmedi i takdirde, bütün masrafları satıcıya ait olmak üzere satılanın ücretsiz onarılmasını isteme,
- ç) mîkân varsa, satılanın ayıpsız bir misli ile değiştirilmesini isteme, seçimlik haklarından birini kullanabilir. Satıcı, tüketicinin tercih ettiği i bu talebi yerine getirmekle yükümlüdür.

2 - Ücretsiz onarım veya malın ayıpsız misli ile değiştirilmesi hakları üretici veya ithalatçıya karşı da kullanılabilir. Bu fıkradaki hakların yerine getirilmesi konusunda satıcı, üretici ve ithalatçı müteselsilen sorumludur. Üretici veya ithalatçı, malın kendisi tarafından piyasaya sürülmesinden sonra ayıbın doğdu unu ispat ettiği i takdirde sorumlu tutulmaz.

3 - Ücretsiz onarım veya malın ayıpsız misli ile değiştirilmesinin satıcı için orantısız güçlükleri beraberinde getirecek olması hâlinde tüketici, sözleşme meden dönme veya ayıp oranında bedelden indirim haklarından birini kullanabilir. Orantısızlığın tayininde malın ayıpsız durumu, ayıbın önemi ve diğer seçimlik haklara başvurmanın tüketici açısından sorun teşkil edip etmeyeceği gibi hususlar dikkate alınır.

4- Ücretsiz onarım veya malın ayıpsız misli ile değiştirilmesi haklarından birinin seçilmesi durumunda bu talebin satıcıya, üreticiye veya ithalatçıya yöneltilmesinden itibaren azami otuz gün, içinde yerine getirilmesi zorunludur. Ancak, bu Kanunun 58 inci maddesi uyarınca çıkarılan yönetmelik eki listede yer alan mallara ilişkin, tüketicinin ücretsiz onarım talebi, yönetmelikte belirlenen azami tamir süresi içinde yerine getirilir. Aksi hâlde tüketici diğer seçimlik haklarını kullanmakta serbesttir.

5- Tüketicinin sözleşme meden dönme veya ayıp oranında bedelden indirim hakkını seçtiği i durumlarda, ödemi aldığı u bedelin tümü veya bedelden yapılan indirim tutarı derhâl tüketiciye iade edilir.

6- Seçimlik hakların kullanılması nedeniyle ortaya çıkan tüm masraflar, tüketicinin seçtiği i hakkı yerine getiren tarafça karşılanır. Tüketici bu seçimlik haklarından birini ile birlikte 11/1/2011 tarihli ve 6098 sayılı Türk Borçlar Kanunu hükümleri uyarınca tazminat da talep edebilir.

7- Tüketici, garantiden doğan haklarının kullanılmasına ilişkin olarak çıkabilecek uyuşmazlıklar da yerleşim yerinin bulunduğu u veya tüketici ile leminin yapıldığı yerdeki Tüketici Hakem Heyeti veya Tüketici Mahkemesine başvurabilir.



**thalatçı Firma**  
**sotlar Motor Otomotiv**  
**Pet.Tur.Nak. n .San.Tic.A. .**

**Adres:**

**Merkez:** Turhan Cemal Beriker  
Bul.N:457 K:1 D:3 Seyhan ADANA

**ube:** Ankara Asfaltı Yakacık Yanyol  
Üzeri sotlar Merkezi N:27  
Kartal - stanbul

Tel : 0216 452 45 75  
Faks:0216 451 63 77  
[www.peugeotscooters.com.tr](http://www.peugeotscooters.com.tr)

İmalatçı Firma  
**Peugeot Motocycles SA**  
**Rue du 17 Novembre**  
**F-25350 Mandeuve**

Tel. +33(0)3 81 36 80 00  
Faks +33(0)3 81 36 80 80

RCS Belfort B 875 550 667

[www.peugeotscooters.fr](http://www.peugeotscooters.fr)  
[www.peugeotscooters.com](http://www.peugeotscooters.com)